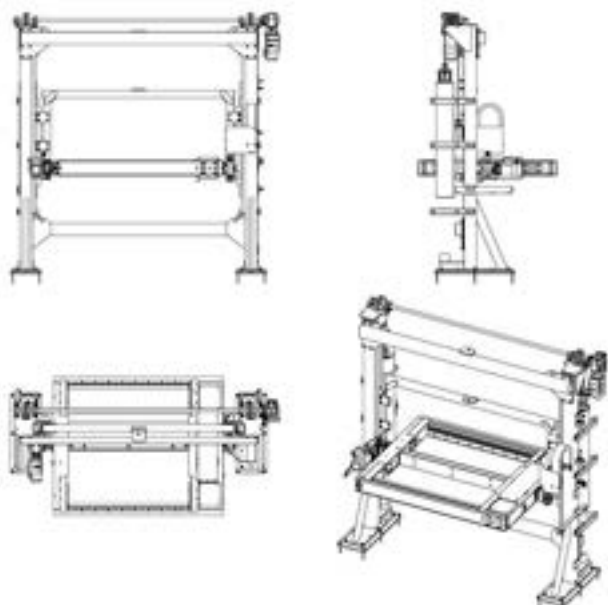




CONSTRUCTEUR D'EQUIPEMENTS POUR L'INDUSTRIE
MACHINES SPECIALES - ROBOTIQUE - OUTILLAGES - POSTES DE TRAVAIL

RETOURNEUR DE BLOCS BETON



- Dimensions : Longueur : 1600 mm
 Largeur : 3250 mm
 Hauteur : 2950 mm
- Masse à vide : 2 Tonnes
- Capacité de préhension maxi : 2 rangées de longueur 1200 mm x Largeur 500mm
- Capacité de charge maxi : 300 Kg
- Tension d'alimentation : 400V triphasé
 50 Hz
- Puissance installée : 2,2 kW
- Automatisation : Armoire équipée avec automate, afficheur et variateur de vitesse



Conception
 simple robuste
 compacte fiable



Notre principal atout

Un fonctionnement **100% électrique**
 Sans hydraulique, ni pneumatique
 Faible coût de maintenance



Nous adaptons notre standard à vos contraintes industrielles

CONSULTEZ-NOUS !

SARL MT CONCEPT
 1, rue Louis Lumière
 ZAC de La Petit Madeleine
 44980 Sainte Luce sur Loire

☎ : 09 81 98 55 00

e-mail : info@mtconcept.fr
[http: www.mtconcept.fr](http://www.mtconcept.fr)