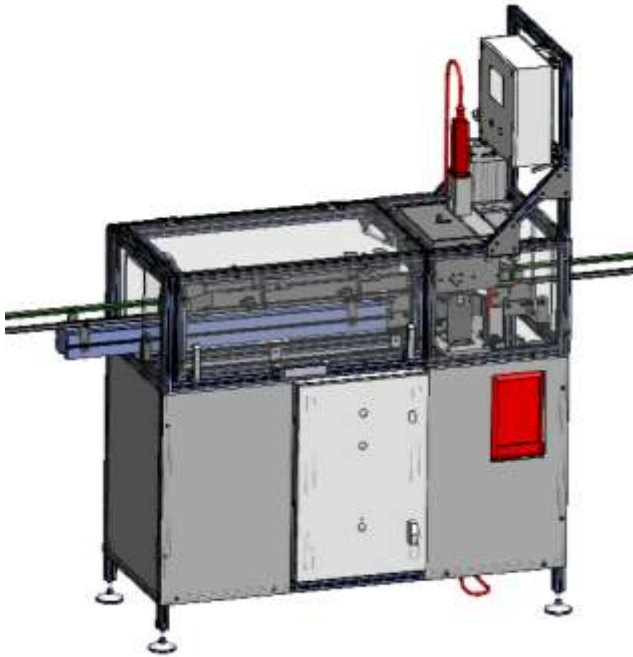




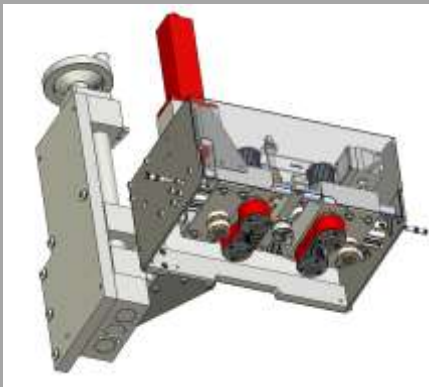
CONSTRUCTEUR D'EQUIPEMENTS POUR L'INDUSTRIE

MACHINES SPECIALES - ROBOTIQUE - OUTILLAGES - POSTES DE TRAVAIL

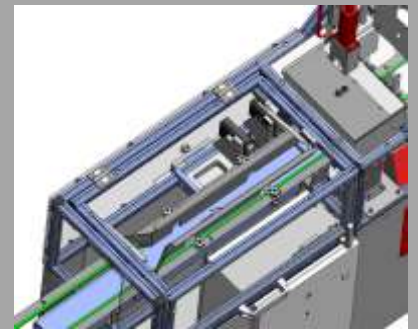
Poste de vissage de bouchons



- Visseuse boucheuse automatique, multi-diamètres et multi-hauteurs pour contenants type piluliers, bouteilles, flacons, bidons, ...
- Vissage de bouchon, bouchon à pompe, bouchon à pistolet, ...
- Système de vissage à courroie
- Pressage durant le vissage
- Gestion de campagnes sur IHM (écran tactile)
- Contrôle de couple atteint
- Contrôle de serrage effectif sur pilulier
- Contrôle de serrage effectif sur bouchon
- Acheminement automatique sur convoyeur motorisé



Couples et vitesses
ajustables
Contrôle des
performances
Secteurs
agroalimentaire,
chimie, pharmacie, ...



Nos principaux atouts

Réduction des TMS, répétabilité, vissage paramétrable, pas de changement d'outil



Nous adaptons notre standard à vos contraintes industrielles

CONSULTEZ-NOUS !

SARL MT CONCEPT
1, rue Louis Lumière
ZAC de La Petit Madeleine
44980 Sainte Luce sur Loire

☎ : 09 81 98 55 00

e-mail : info@mtconcept.fr
<http://www.mtconcept.fr>